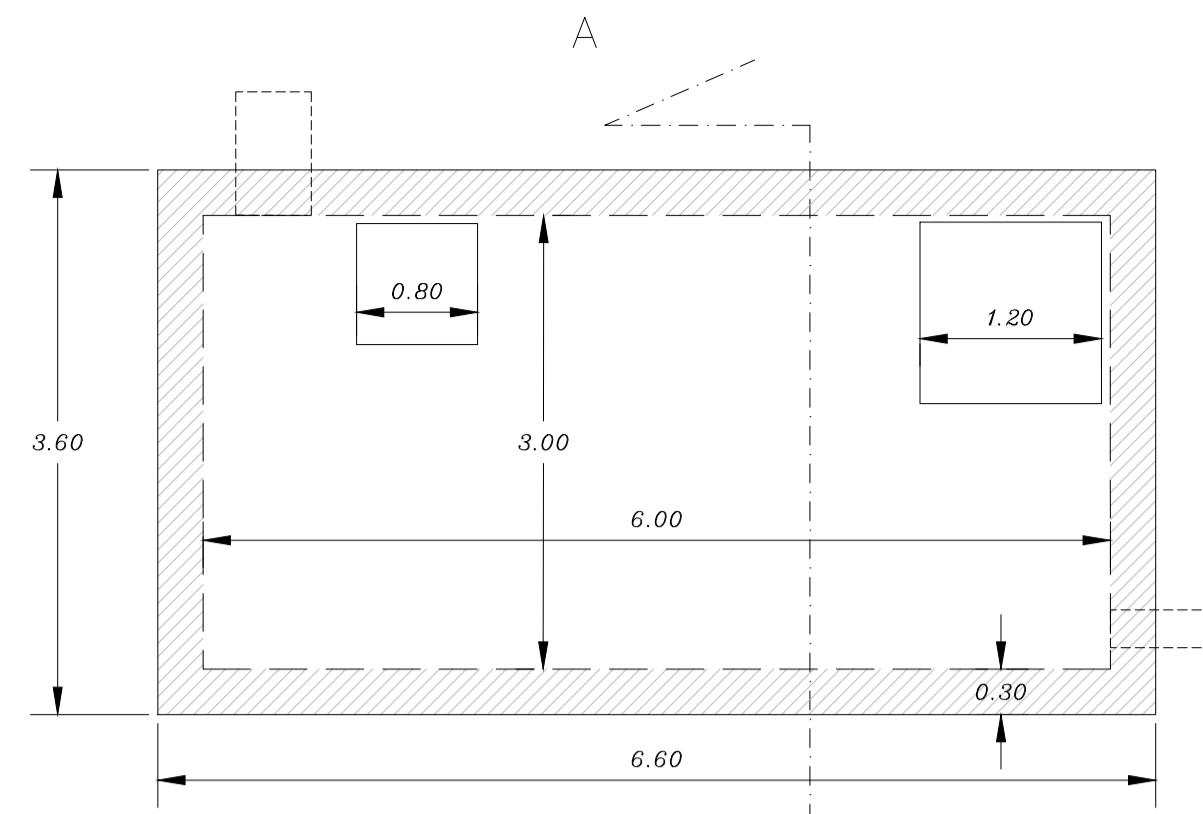
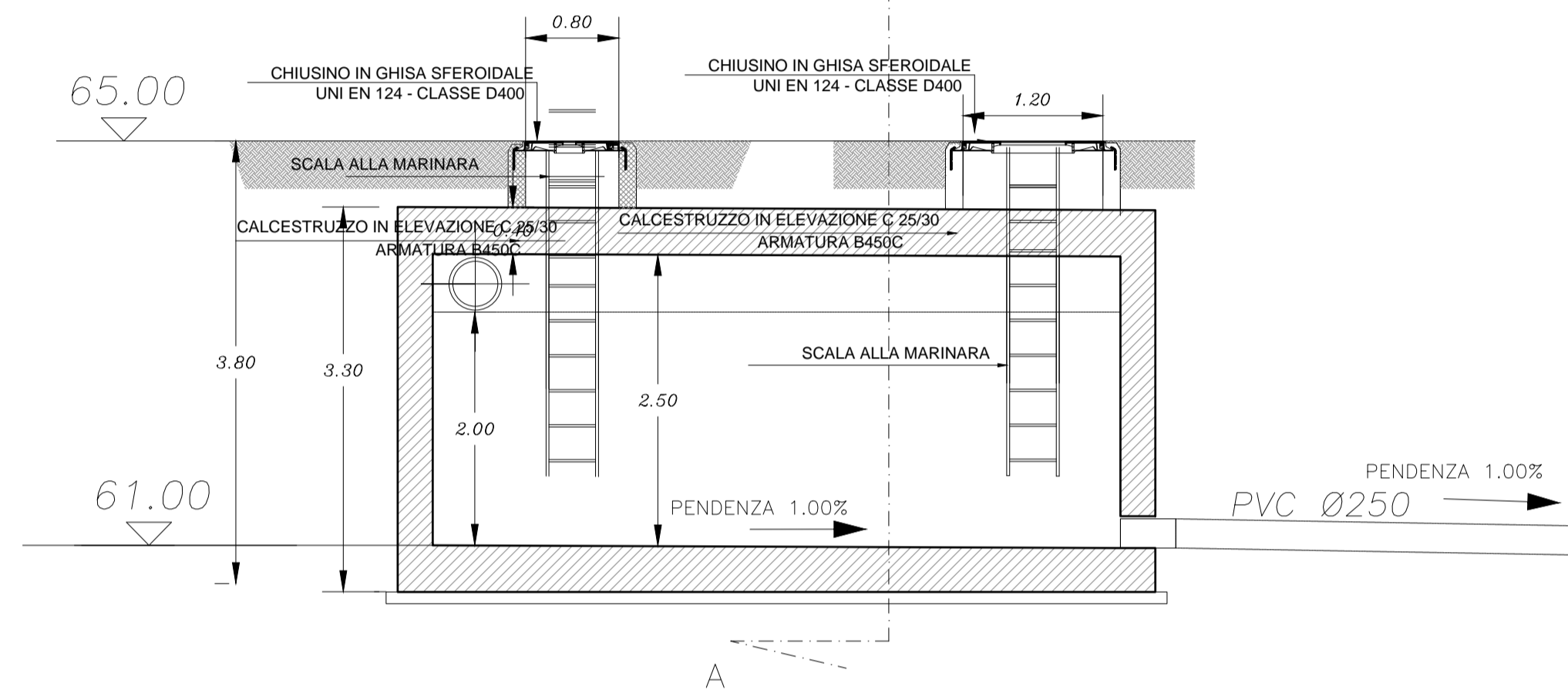


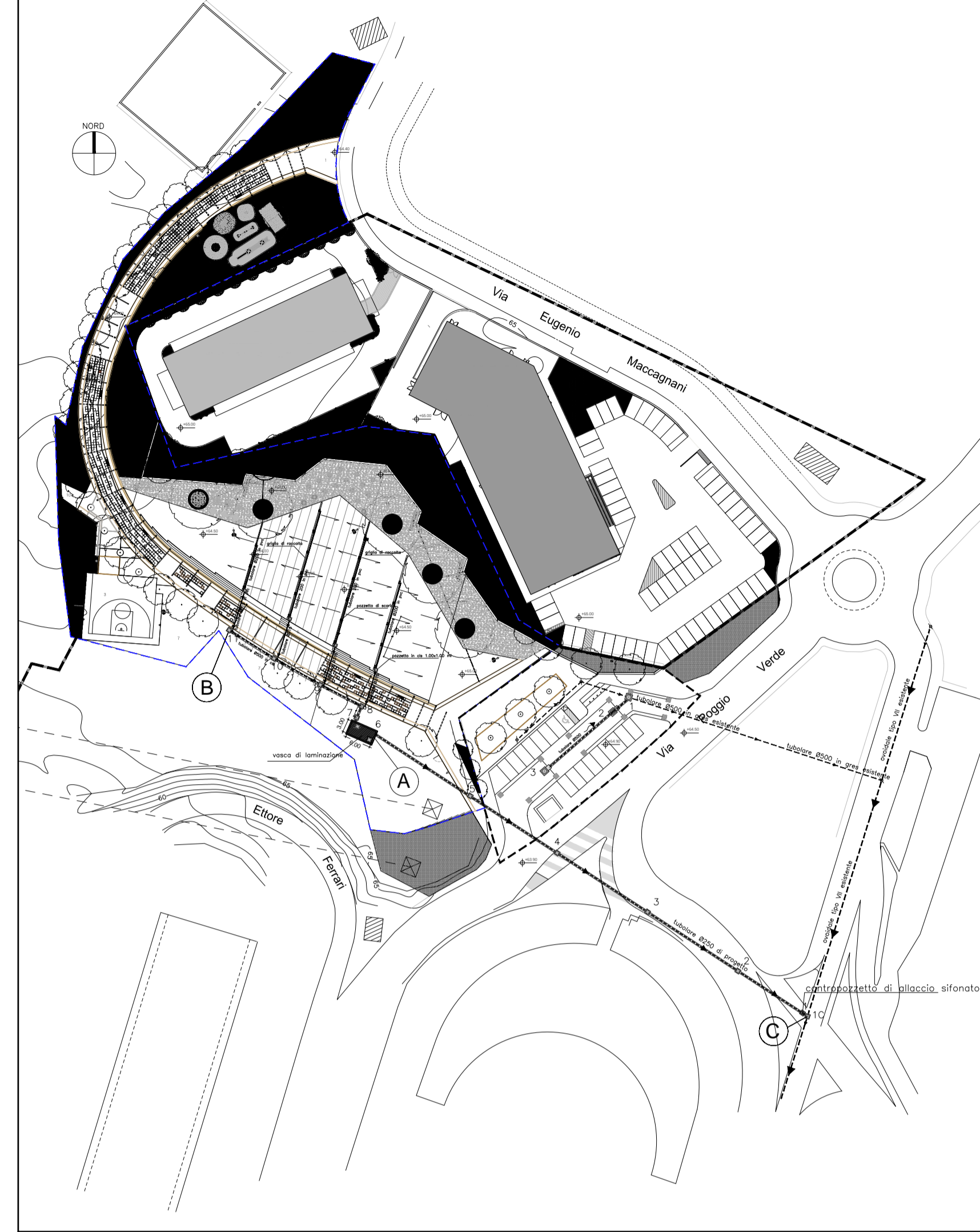
PIANTA



SEZIONE LONGITUDINALE

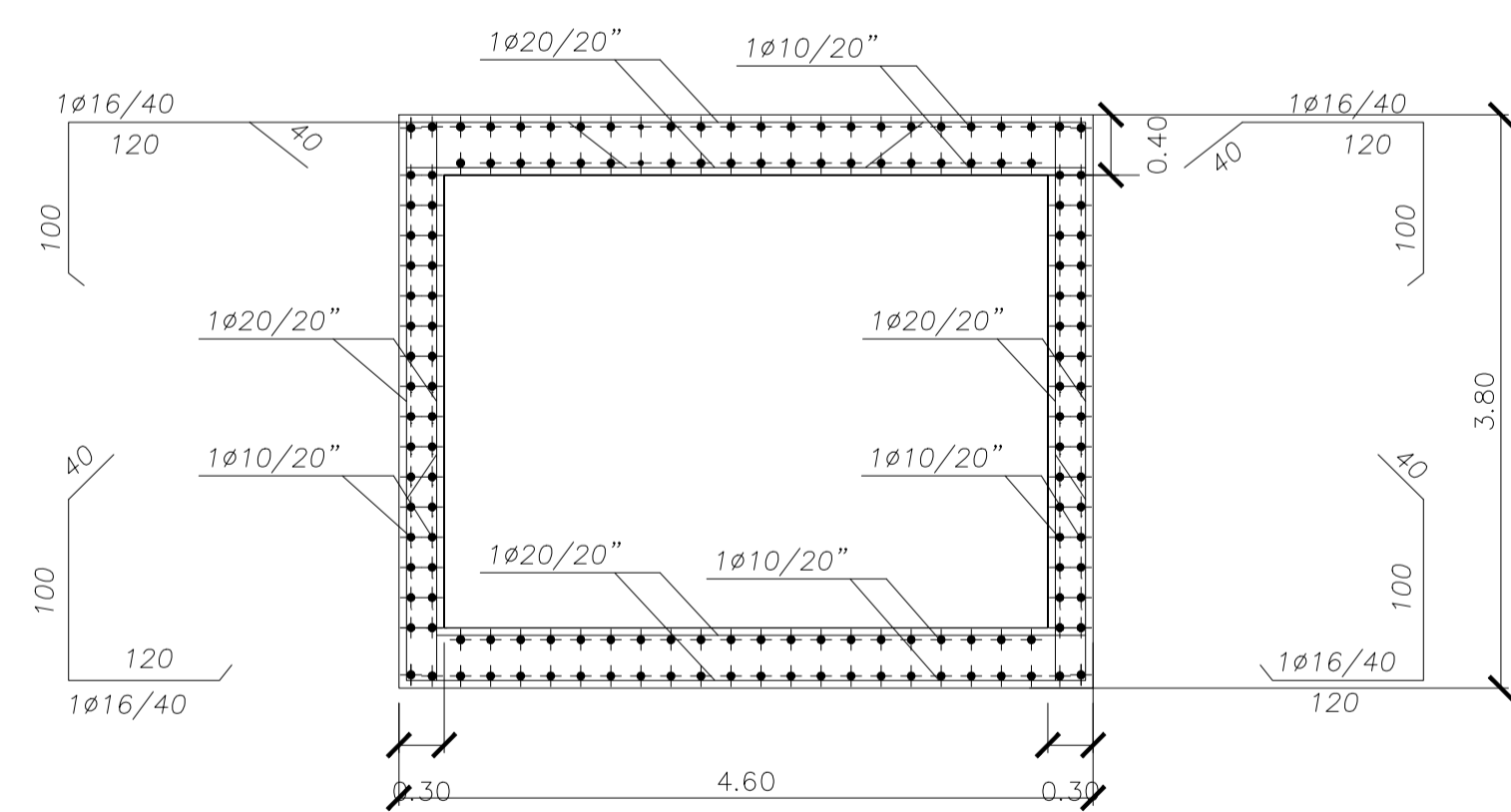


PLANIMETRIA E SEZIONE LONGITUDINALE VASCA DI ACCUMULO - SCALA 1:50

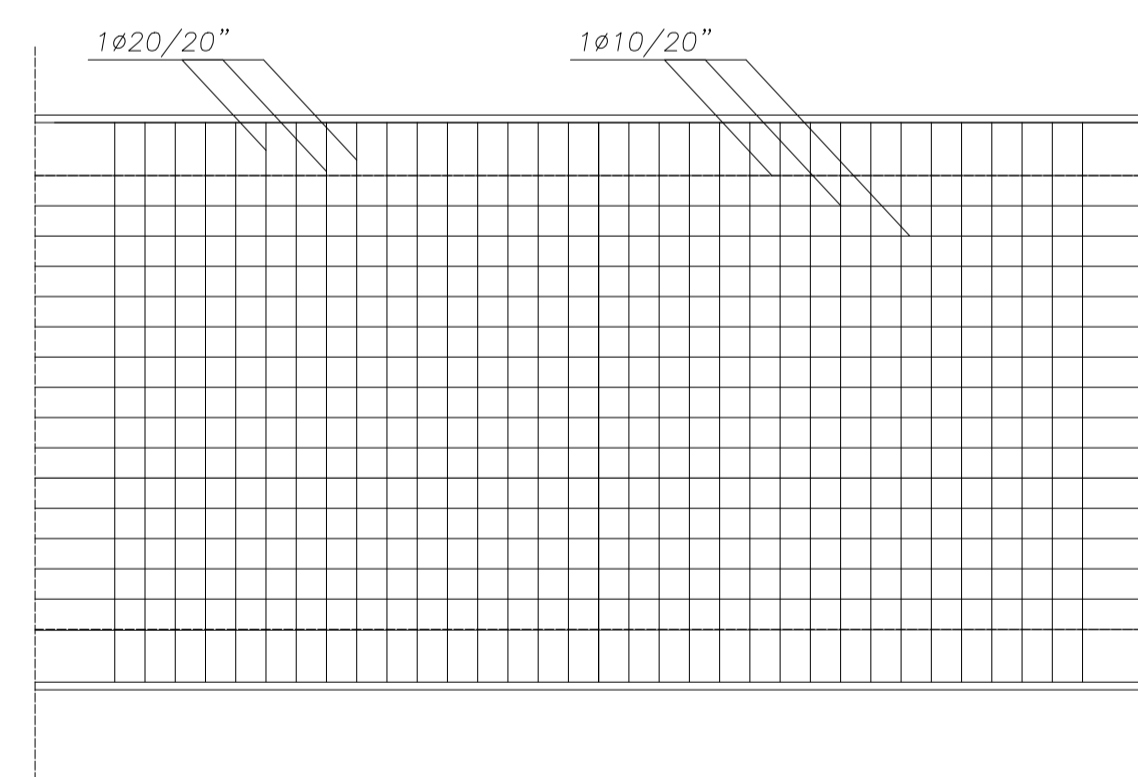


STRALCIO PLANIMETRICO - SCALA 1:2000

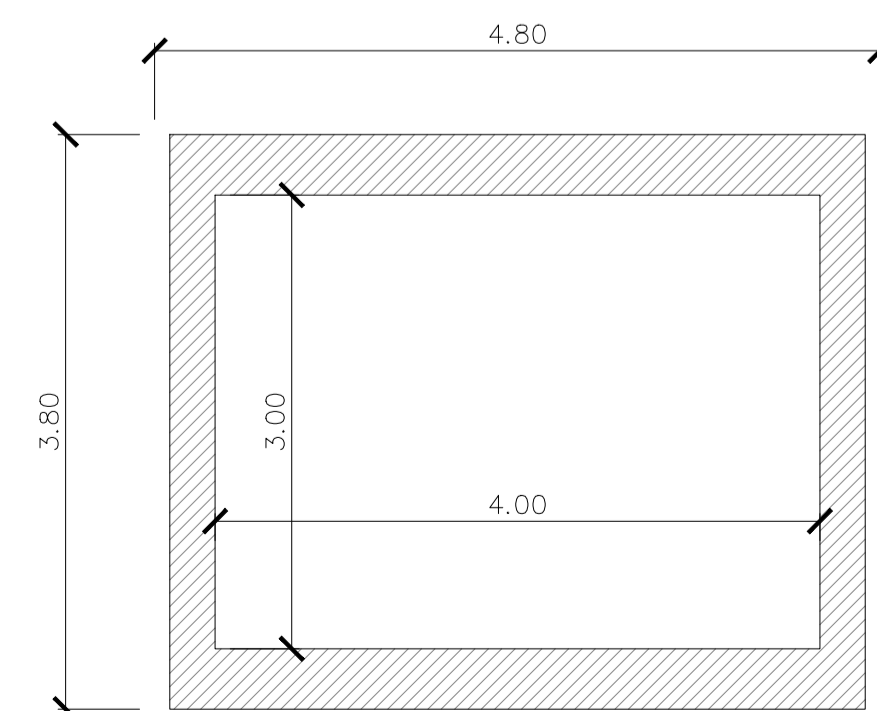
ARMATURE VASCA ACCUMULO



ARMATURE VASCA ACCUMULO



SEZIONE A-A



Conglomerato cementizio

Classe di Resistenza a Compressione C25/30

Caratteristiche meccaniche:

$R_{ck} = 300 \text{ daN/cm}^2$

$f_{ck} = 24,90 \text{ daN/cm}^2$

$f_{ctm} = 2,6 \text{ daN/cm}^2$

Peso Specifico = $24,517 \text{ kN/m}^3$

Classe di Consistenza: S4

Classe di Esposizione: XC2

Acciaio per armature B-450C

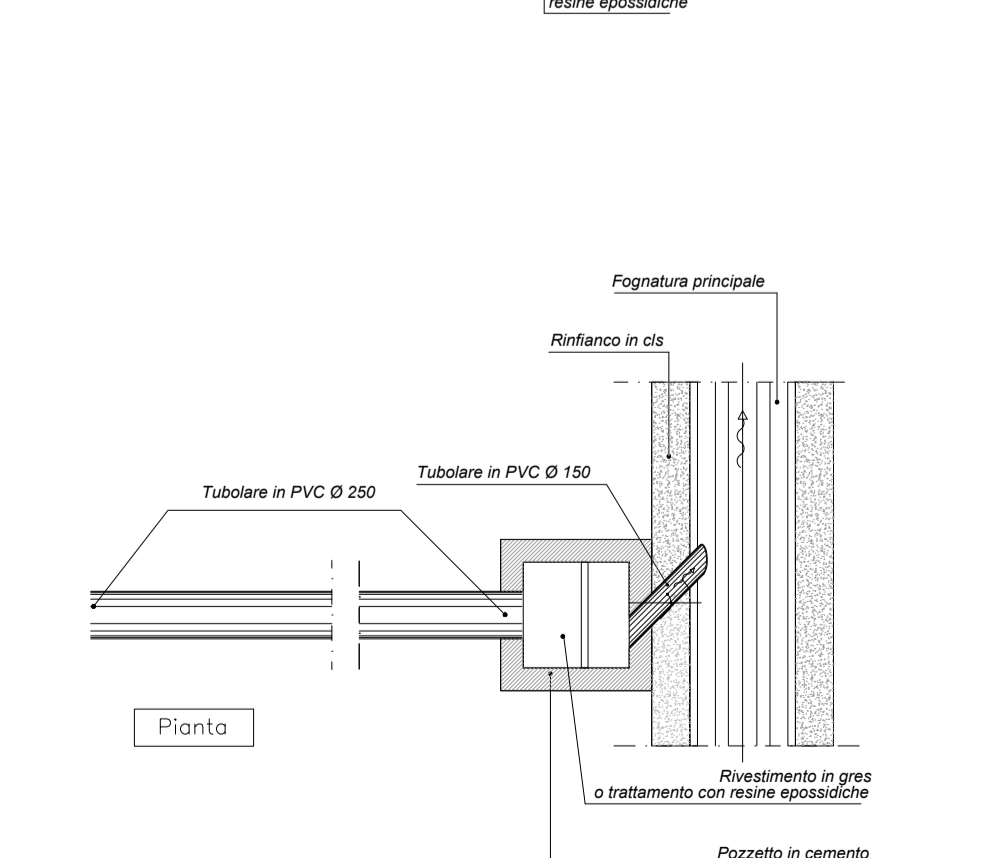
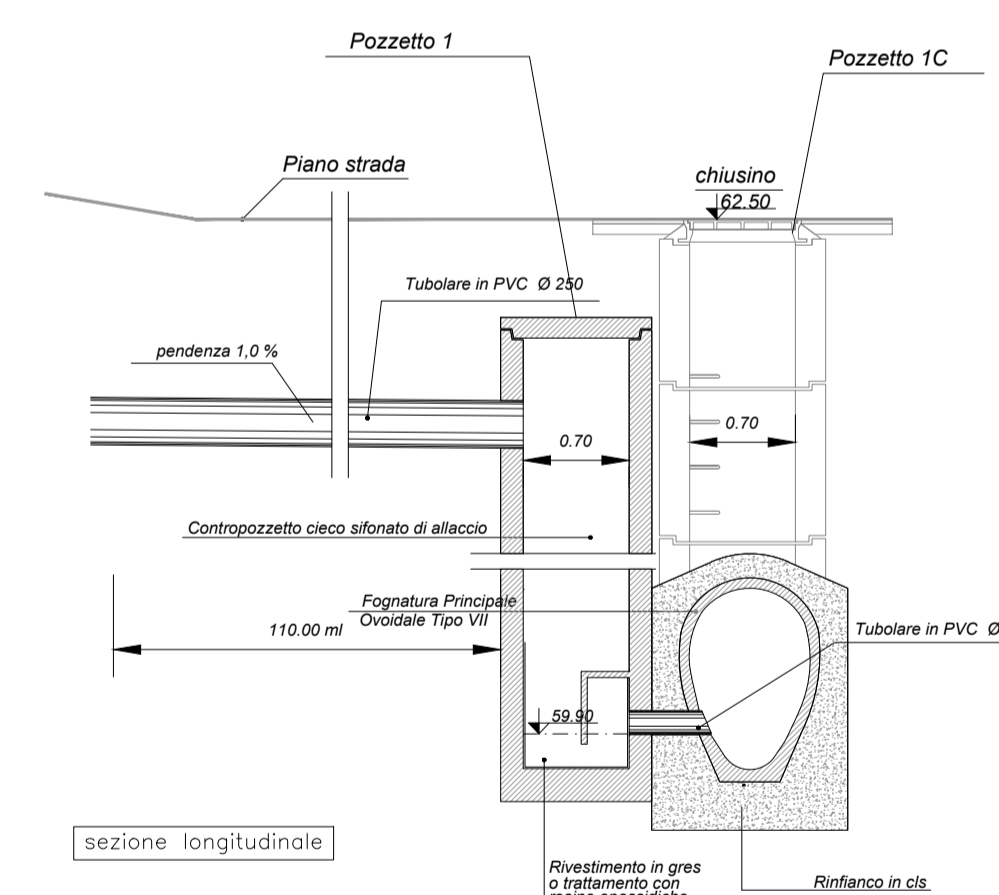
Resistenza nominale - $f_{y,nom} = 450 \text{ N/mm}^2$

Resistenza caratteristica di snervamento - $f_{y,k} \geq 450 \text{ N/mm}^2$

Coefficiente parziale di sicurezza dell'acciaio: $s = 1,15$

Resistenza di calcolo dell'acciaio - $f_{y,d} = f_{y,k}/s \geq 391,3 \text{ N/mm}^2$

SEZIONI TRASVERSALI TIPO - PARTICOLARE COSTRUTTIVO DELLE ARMATURE - SCALA 1:50



PARTICOLARE COSTRUTTIVO ALLACCIO ALLA FOGNATURA TIPO VII DI RECAPITO - SCALA 1:50

ROMA

Assessorato all'Urbanistica
Dipartimento Programmazione e Attuazione Urbanistica
Direttore Apicale: Arch. Cinzia Esposito
Direttore Direzione Rigenerazione Urbana: Arch. Silvia Capurro
Responsabile Procedimento Urbanistico: Arch. Paolo Ceccarelli

Programma di Recupero Urbano ambito "Corviale" ex art. 11 L. n. 493/1993
OP 14 - PIAZZA PUBBLICA IN CORVIALE



PROGETTO DEFINITIVO

CODICE LAVORO		TIPO LAVORO	ELABORATO	EDIFICIO	TEMA	PROGRESSIVO	REV.	SPAZIO RISERVATO UFFICIO:	
CO19		DI	PG	0	IM	0	002	B	
TITOLO ELABORATO: RETE FOGNARIA VASCA DI LAMINAZIONE DI C.A.									
DATA:	luglio 2019	TAVOLA:	I02	SCALA:	VARIE				
SOGGETTO ATTUATORE I.P. n.5: Immobiliare Casetta Mattei 2015 S.r.l.									
SEDE LEGALE: Via Gramsci, 7 00197 Roma									
PROGETTAZIONE DEFINITIVA: STUDIO CAPOLEI CAVALLI A.A.									
SEDE LEGALE ED OPERATIVA: Via Metauro, 47 00198 Roma									
SUPERVISIONE E COORDINAMENTO PROGETTAZIONE DEFINITIVA: arch. Fabrizio Capolei									
CONSULENTE PROGETTO STRUTTURE: ing. Lino Perfetti									
CONSULENTE IMPIANTI ELETTRICI ED ILLUMINAZIONE I: Areti S.p.a.									
CONSULENTE RETE IDRICA E FOGNARIA: Studio Urzi & Associati									
Rev.	DATA	DESCRIZIONE					R	V	A
A	18-07-2019	CONSEGNA-PROT-QI/122884							
B	11-03-2020	ADEGUAMENTO-PRESCRIZIONI-CONFERENZA-DEI-SERVIZI							
C									
Commissa:		Nome File:		Formato:		Disegnato da:		Contr. da:	
CO - CORVIALE		CO19_DL_DT_0_JM0_002_B.DWG		A1					