

15 MUNICIPI 15 PROGETTI per la città in 15 MINUTI

progetti di riqualificazione dello spazio pubblico

MUNICIPIO III - TUFELLO: AREA "DETROIT"

RIQUALIFICAZIONE DEGLI SPAZI APERTI

PROGETTO DI FATTIBILITÀ TECNICO ECONOMICA TAV 07 - SEZIONI CONFRONTO E PROGETTO

Roma Capitale
Assessore all'Urbanistica: Maurizio Veloccia
Assessore al Decentramento, Partecipazione e Servizi al Territorio per la Città dei 15 minuti: Andrea Catarci
Direttore Dipartimento Programmazione e Attuazione Urbanistica: Gianni Gianfrancesco
Direttore Trasformazione Urbana: Paolo Ferraro

Studio di progettazione: PRR Architetti

Responsabile di progetto:
Arch. Sara Pivetta

Gruppo di lavoro:
Paes. Alessandra Battaglini
Agr. Jr. Andrea Casiraghi
Arch. Matteo Polci
Paes. Luca Restelli
Paes. Luigi Serio
Arch. Daniele Volante

Responsabile Unico del Procedimento: Enrica De Paulis

Municipio III
Presidente: Paolo Emilio Marchionne
Assessore all'Urbanistica e Rigenerazione Urbana: Biancamaria Rizzo
Assessore all'Attuazione Urbanistica, Lavori Pubblici e Mobilità: Matteo Pietrosante

Risorse per Roma SpA
Amministratore Unico: Simone De Santis
Direttore Area Territorio: Massimo Mengoni
Unità Pianificazione e Progettazione Urbana: Marco Tamburini

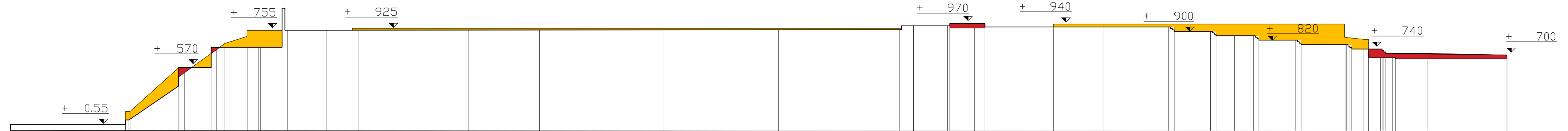
Gruppo di lavoro
Staff dell'Assessore all'Urbanistica: Elena Andreoni
Dipartimento Programmazione e Attuazione Urbanistica: Flavia Cipollone, Pietro Menichelli
Risorse per Roma SpA: Mariangela Meola (Responsabile di Progetto)
Claudia S. Giordano, Cristina Campanelli



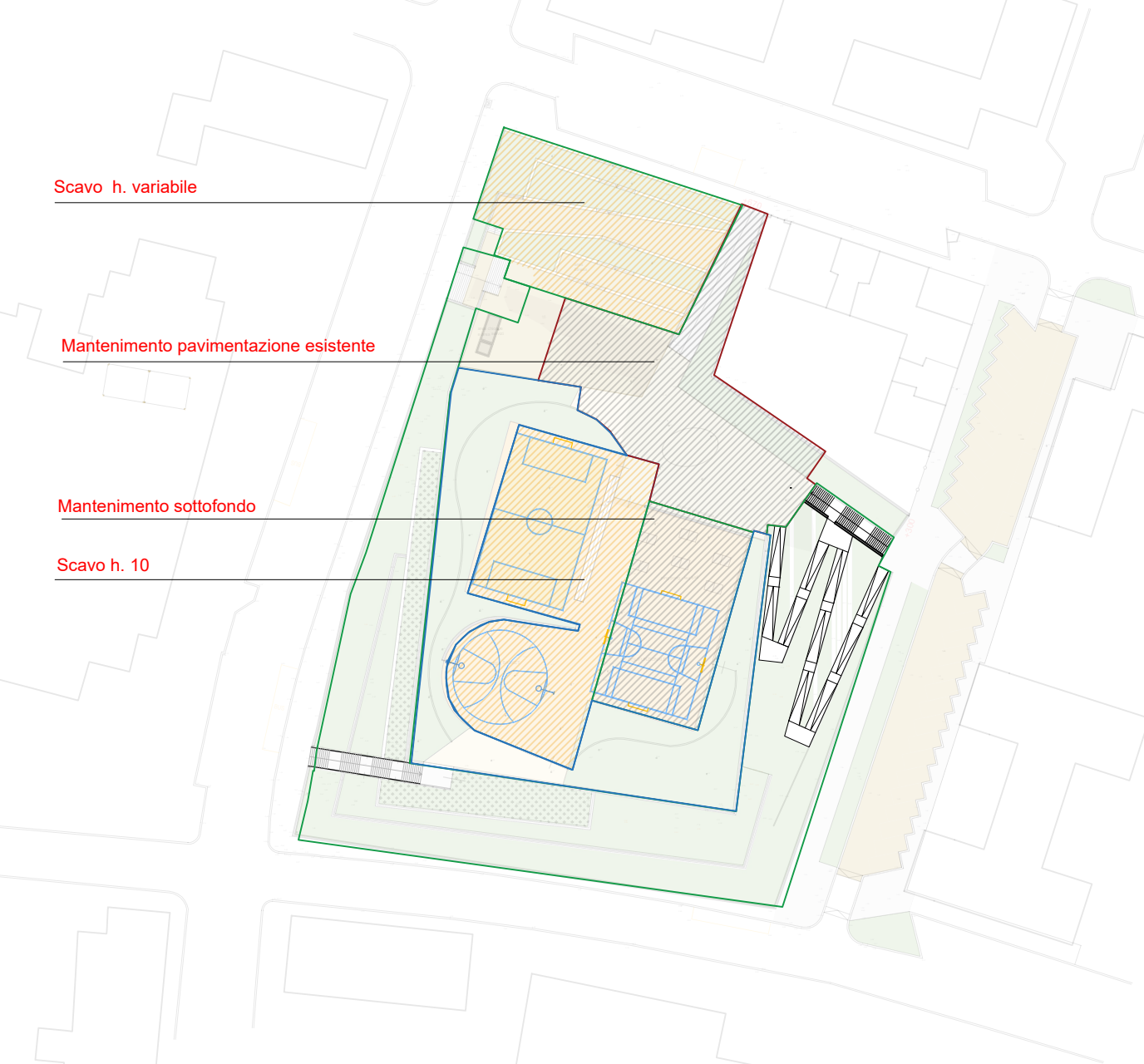
PRR Architetti

SEZIONI STERRI E RIPORTI SCALA 1:250

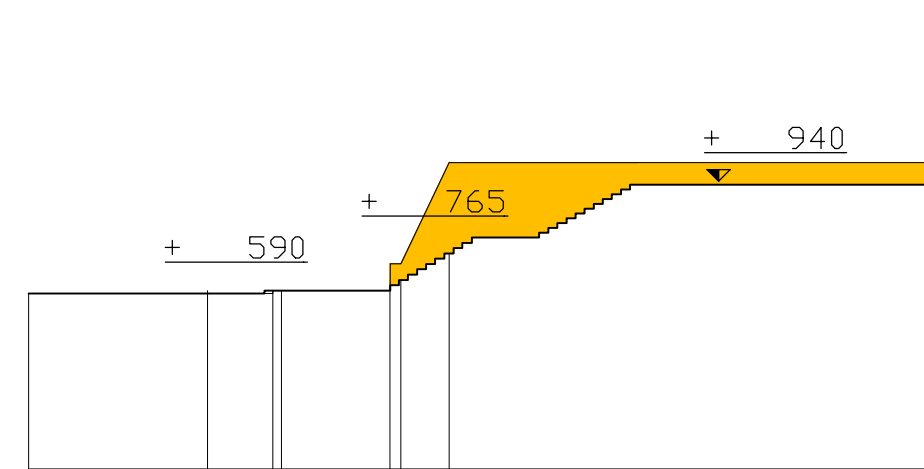
Sezione A - A'



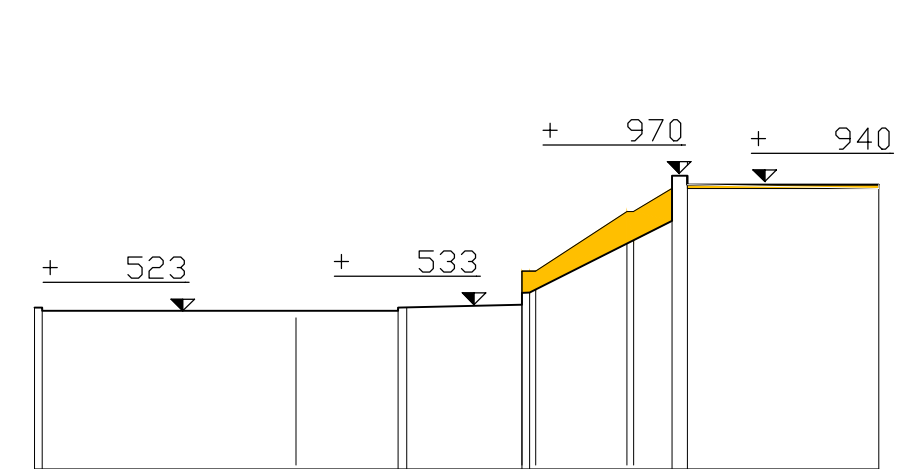
KEYPLAN - NOTE



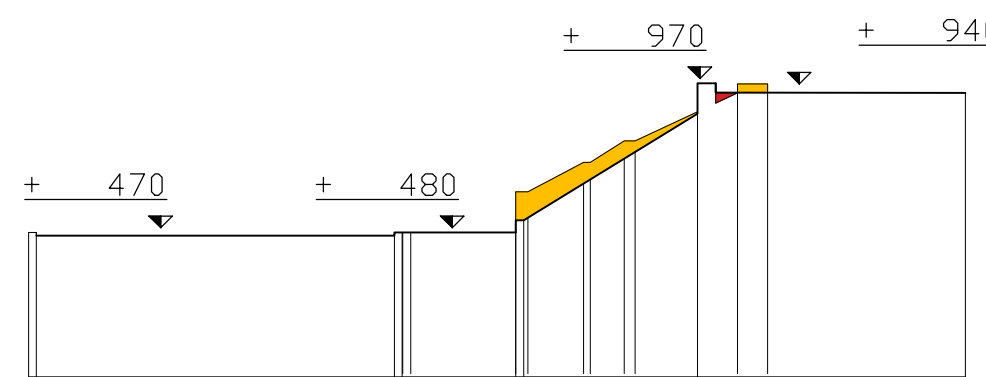
Sezione B - B'



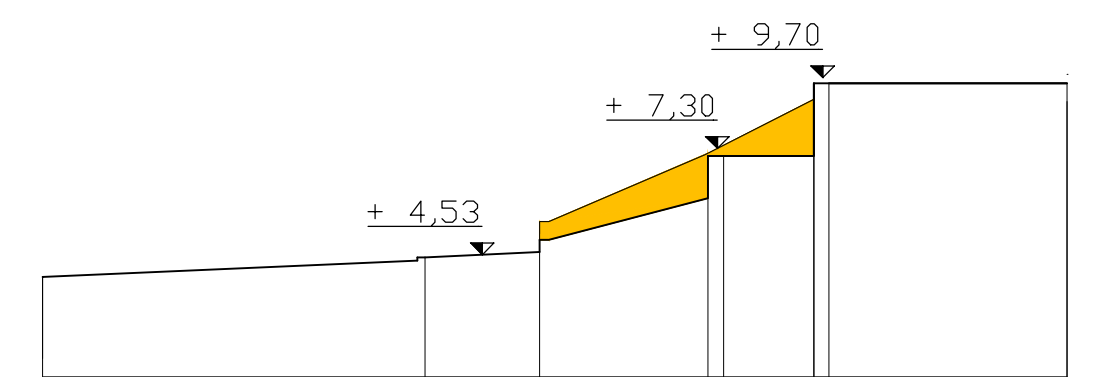
Sezione C - C'



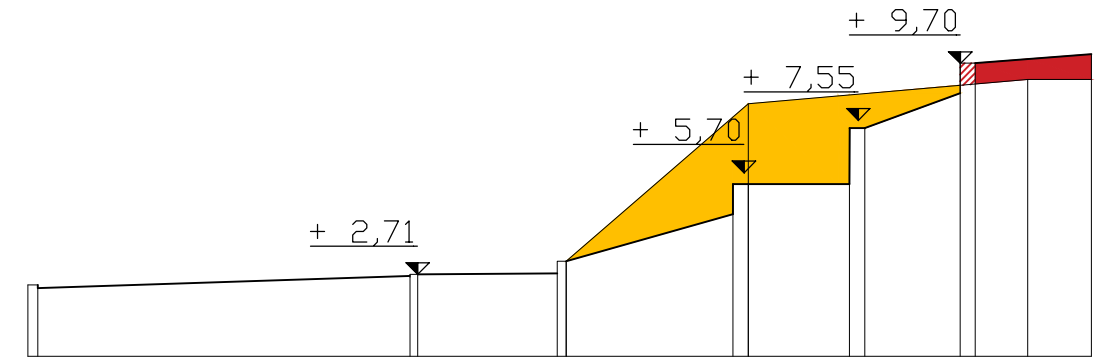
Sezione D - D'



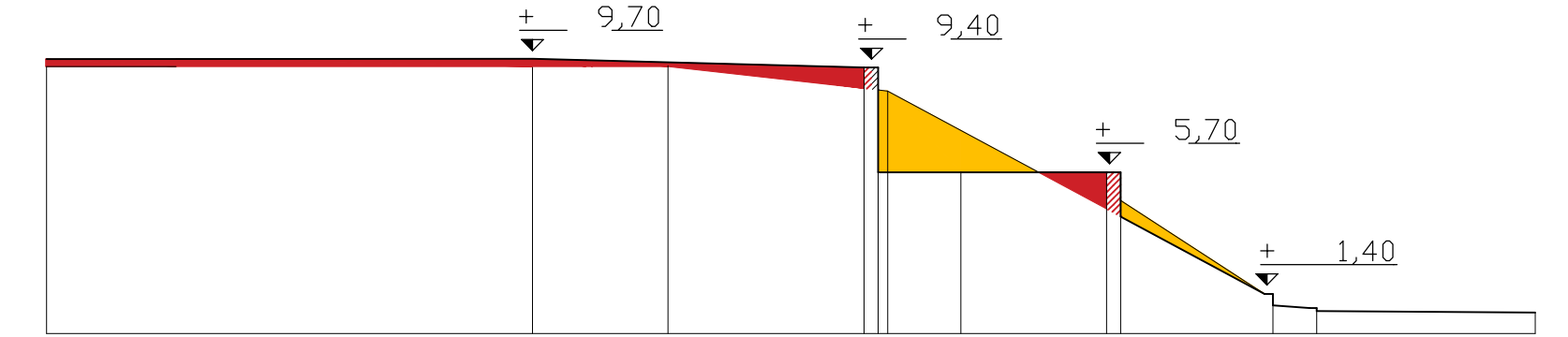
Sezione E - E'



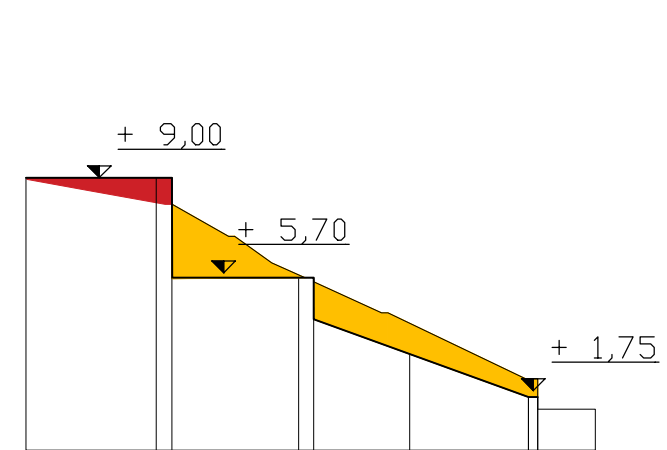
Sezione F - F'



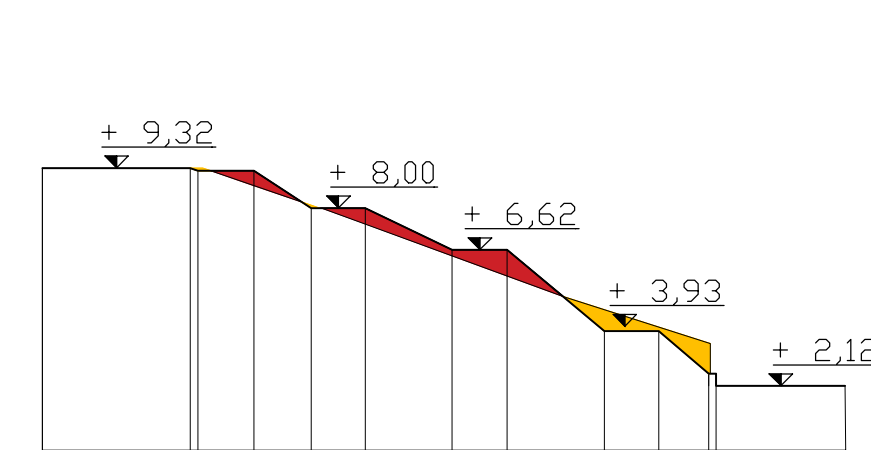
Sezione G - G'



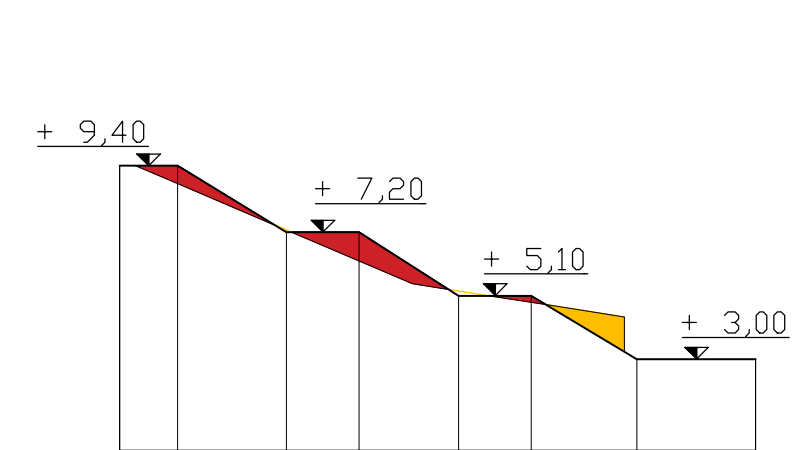
Sezione H - H'



Sezione I - I'



Sezione L - L'



KEYPLAN - SEZIONI

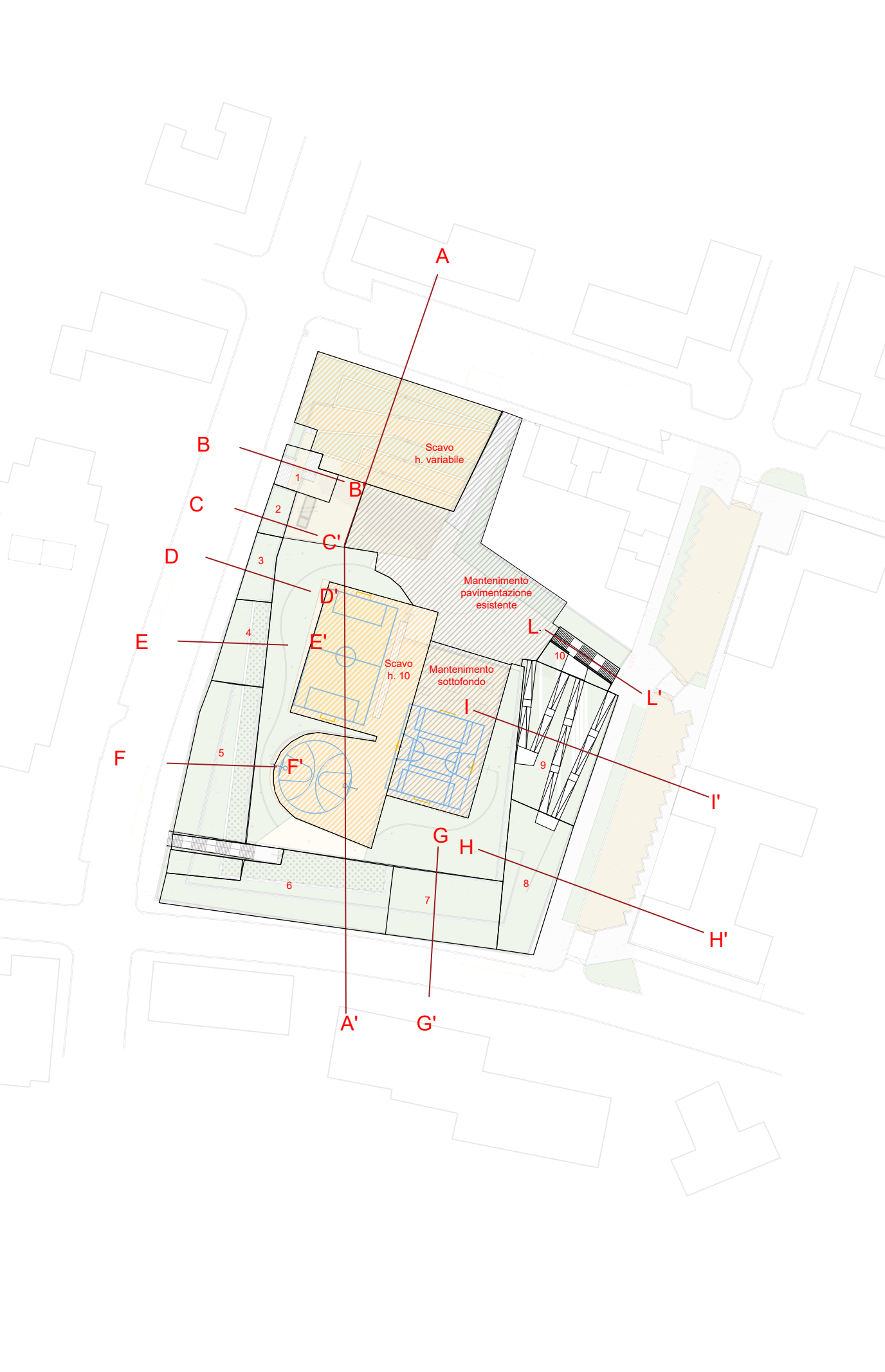


TABELLA VOLUMI STERRI E RIPORTI

STERRO	AREA	AREA STERRO (mq)	LUNGHEZZA STERRO (ml)	VOLUME STERRO (mc)
A	37	36,90	1786,94	
B	23	8,50	194,74	
C	5	10,00	51,80	
D	3	14,30	49,76	
E	9	17,50	159,25	
F	21	32,64	679,89	
G	10	23,06	230,60	
H	12	27,80	335,55	
I	2	28,80	64,80	
L	2	8,53	13,82	
TOTALE			3.567,14	

RIPORTO	AREA	AREA RIPORTO (mq)	LUNGHEZZA RIPORTO (mc)	VOLUME RIPORTO (mc)
A	3,50	36,90	129	
B	0,00	8,50	0	
C	0,00	10,00	0	
D	0,00	14,30	0	
E	0,00	17,50	0	
F	2,78	32,64	91	
G	10,17	23,06	235	
H	2,26	27,80	63	
I	3,94	28,80	113	
L	4,30	8,53	37	
TOTALE			667,39	
DIFFERENZA VOLUME			2.899,74	

DIFFERENZA	AREA CAMPI GIOCO	101,90	TOTALE GENERALE	3.001,64
------------	------------------	--------	-----------------	----------

Area campi gioco:
Per tale area, data la presenza di sottofondi parziali da demolire, si calcola genericamente uno scavo di 10 cm (109,1 mc circa).
In sede di progetto esecutivo verrà definito in dettaglio.