



# COMUNE DI ROMA

DIPARTIMENTO PROGRAMMAZIONE ED ATTUAZIONE URBANISTICA  
UNITA' ORGANIZZATIVA EDILIZIA RESIDENZIALE PUBBLICA

attuazione della legge 18 aprile 1962 n. 167

## SECONDO PIANO DELLE ZONE XXVI VARIANTE INTEGRATIVA

DELIBERAZIONE A.C. n. 921 del 9 marzo 2011

Coordinamento Generale  
Arch. Francesca Saveria Bedoni



Coordinamento Progettuale:  
Ing. Massimo Branca; Ing. Luciano Mancini; Arch. Marcella Santoro

Staff amministrativo:  
I.A. Giulia Cenciotti; I.A. Elena Grillo

Collaboratori Amministrativi:  
I.A. Patrizia Bitti; I.A. Elisabetta Miccinilli;  
I.A. Pierina Giovannoni; I.A. Sergio Grasso



**P. di Z. C24 VIA LONGONI TER**  
ex art. 34 Legge 865/71

Redazione Progettuale:  
L'INGEGNERE  
Arch. Ing. L. Mancini

Ing. Luciano Mancini; Ing. Massimo Branca;  
Arch. Luigino Ferrante; Arch. Anna Maria Stefani; Arch. Enrico Ingletti  
Geom. Alberto Baiocco; Geom. Renato Grassi; Dis. Graf. Patrizia Girardi

IL DIRETTORE  
Arch. Francesca Saveria Bedoni

elaborato:

4

**SISTEMA DELLA MOBILITA'**  
**SU BASE CATASTALE**  
Scala 1:2.000

P.E.  
E.P.

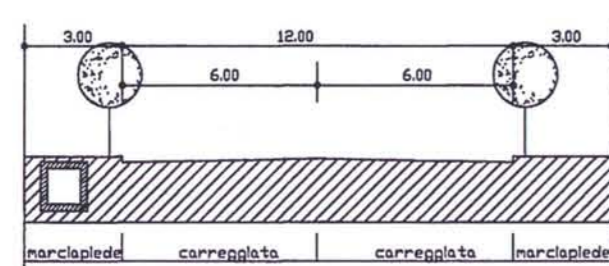
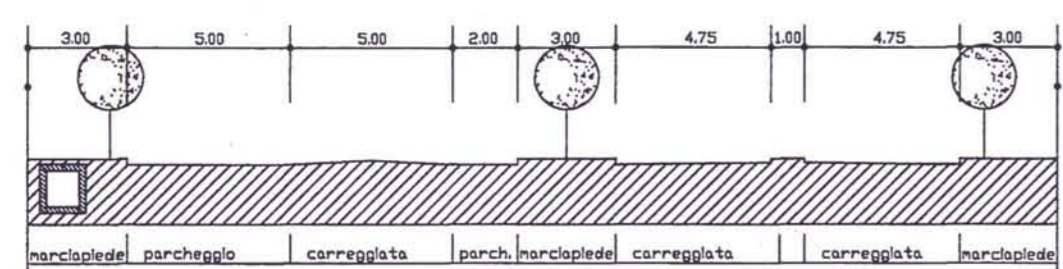
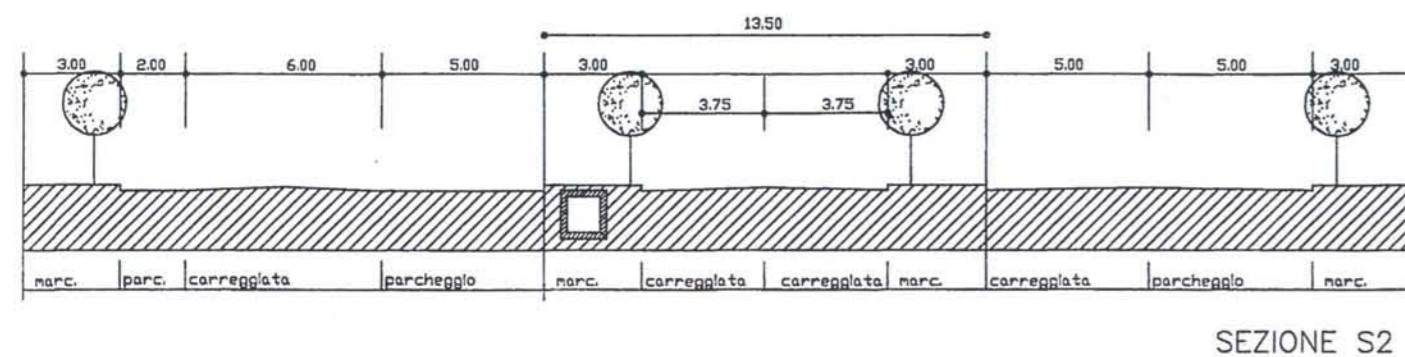
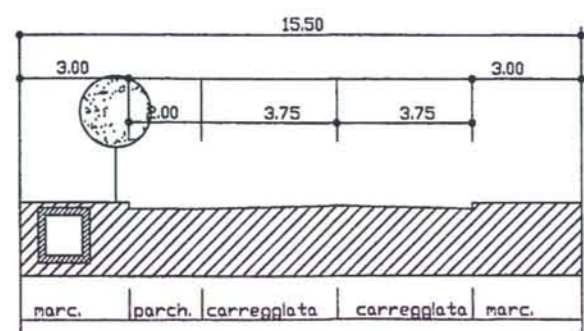
### LEGENDA

- Perimetro del piano di zona
- Viabilita' di piano di attuazione pubblica
- Quote altimetriche
- Aree parcheggi
- Percorsi pedonali attrezzati e/o piste ciclabili pubblici o di uso pubblico

TABELLA AREE PARCHeggi tot. mq. 5.579

P1	P2	P3	P4	P5	P6	P7
mq.	mq.	mq.	mq.	mq.	mq.	mq.
1118	69	69	69	1750	844	1660

### SEZIONI STRADALI Scala 1:200



Origine delle Coordinate  
Monte Mario  
Y = +12600  
X = -2000

Allegato A al Foglio 642

Foglio 640 (Sezione A)