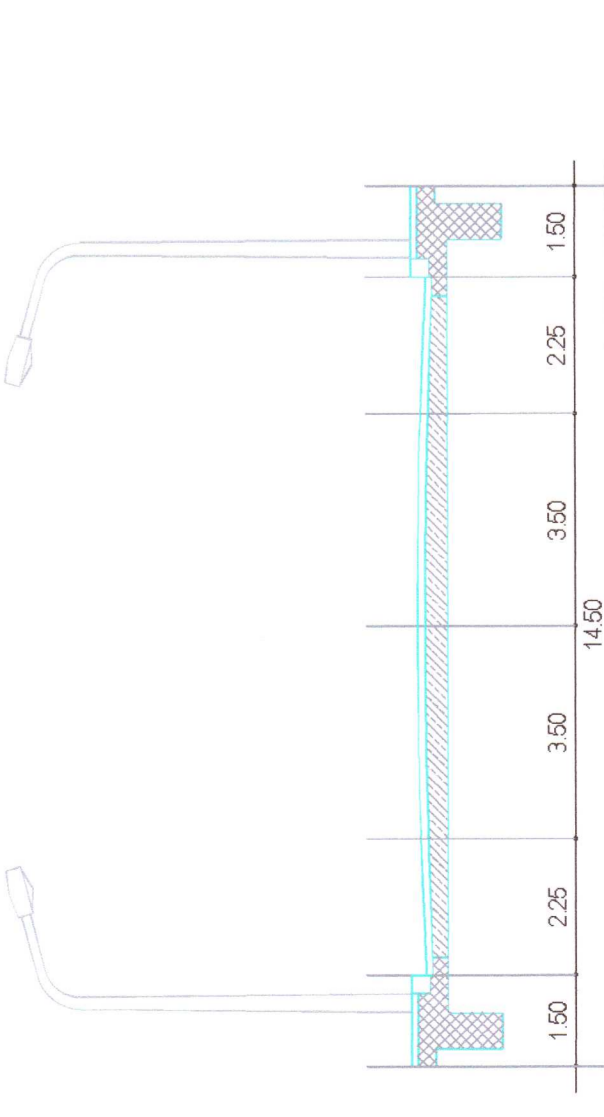
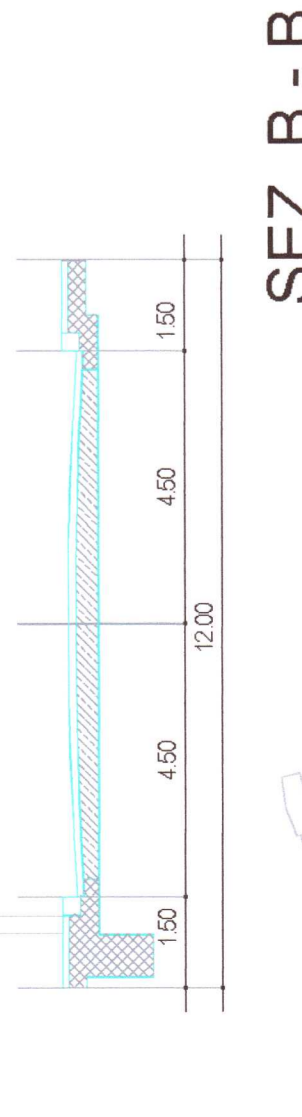




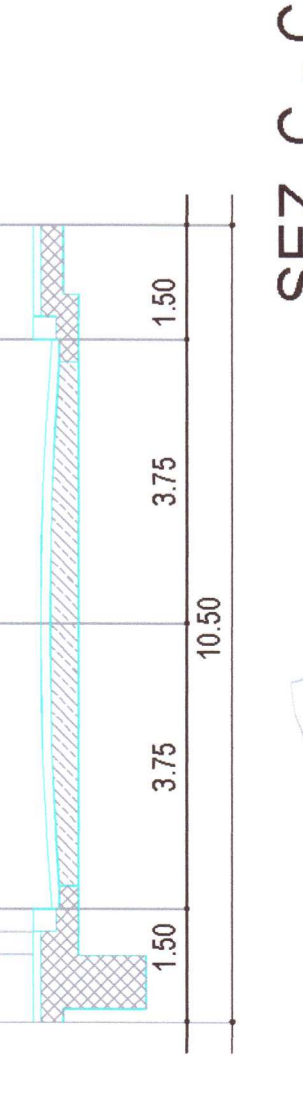
P.P. "O" n. 35: PONTE LINARI - CAMPO ROMANO



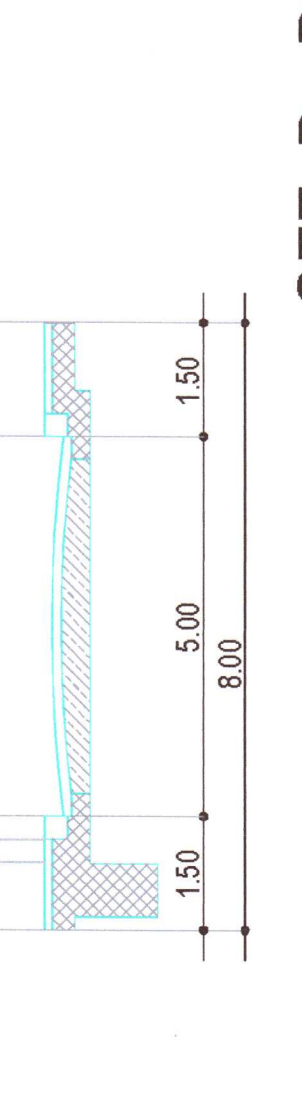
SEZ. A - A



SEZ. B - B



SEZ. C - C



SEZ. D - D

LEGENDA

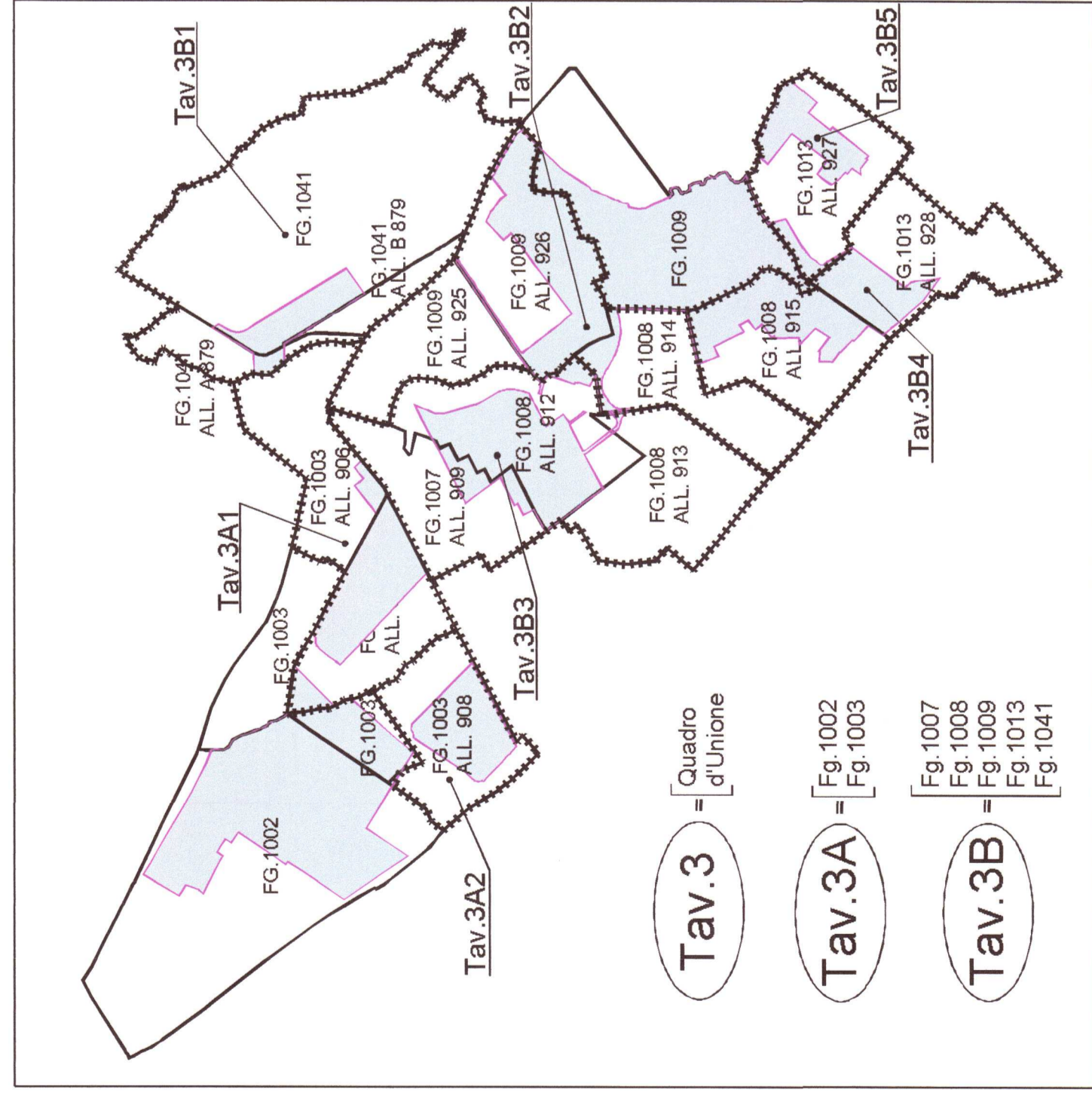
- PERIMETRO DEL NUCLEO APPROVATO CON DEL. G.R.L. N° 477/783
- PERIMETRO DEL PIANO PARTICOLAREGGIATO
- PERIMETRO DEI COMPARTI SOGGETTI A CONVENZIONE
- NUMERO IDENTIFICATIVO DEI COMPARTI SOGGETTI A CONVENZIONE

AREE PUBBLICHE

- SERVIZI PUBBLICI DI QUARTIERE
- VERDE PUBBLICO
- VIABILITÀ E PARCHEGGI PUBBLICI

DESTINAZIONE D'USO DELLE AREE PUBBLICHE

- ASILO NIDO
- SCUOLA MATERNA
- SCUOLA ELEMENTARE
- SCUOLA MEDIA INFERIORE
- ATTREZZATURE SPORTIVE
- PRE-SPORTIVE ATTREZZATO
- PARCO LIBERO
- GIOCO BIMBI
- ATTREZZATURE DI INTERESSE COMUNE
- CULTURALI
- SANITARIE
- ASSISTENZIALI
- RECREATIVE
- AMMINISTRATIVE
- ANNONARIE
- RELIGIOSE
- PIANI DI ZONA (Legge 167) o AREE A CONVENZIONE E1



ANAGNINA 1  
P.d.Z. L. 167

